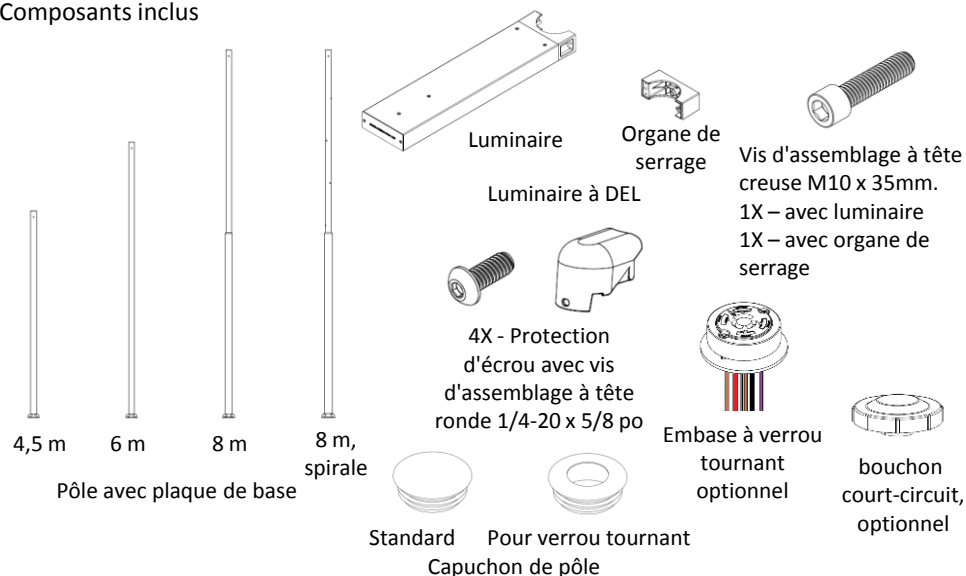


Composants inclus



Outils requis

- Lunettes de protection
- Clés, 1-1/4 po pour pôle de 4,5 m, 6 m ou 8 m (5 po/6 po) ou 1-5/8 po pour pôle de 8 m (5 po/7 po)
- Outils et connecteurs de câblage
- Personnel, grue ou ascenseur adaptés pour hisser l'unité sur les ancres
- Niveau
- Gradateur, si requis
- Clés hexagonales, 8 mm pour luminaire, 5/32 po pour les protections d'écrous
- Capteur optique à verrou tournant, si requis

Landscape Forms n'est pas responsable de la préparation du site ni des semelles de fondation.

Consulter le guide d'installation du nécessaire d'ancrage pour luminaire Rama pour l'installation des boulons d'ancrage.

ATTENTION! Cette unité est lourde. Pour éviter les blessures et les dommages de la finition, il est recommandé d'utiliser une grue ou un ascenseur pour hisser l'unité sur les ancres.

ATTENTION! Pole luminaires montés doivent être fixés avant ou *immédiatement* après l'installation du poteau. Ne pas le faire peut causer des dommages de vibration au pôle et annulera la garantie poteau.

ASSEMBLER AVEC SOIN! Pour protéger cette finition durant l'assemblage, placer les pièces revêtues par pulvérisation déballées sur de la mousse d'emballage ou sur une autre surface qui ne causera pas d'éraflures. Ne pas placer ni ne glisser les pièces revêtues par pulvérisation sur du béton ou d'autres surfaces dures ou texturées : ceci pourrait endommager la finition et causer l'apparition de rouille. Retoucher à la peinture toute éraflure sur la finition causée par les outils d'assemblage.

PROCÉDURE D'INSTALLATION POUR LE PÔLE D'ÉCLAIRAGE :

1. Lever le pôle d'éclairage en position sur les ancres installées (voir le guide d'installation du nécessaire d'ancrage Rama) tel qu'illustré sur la Fig. 1. S'assurer que la plaque de base repose sur les quatre rondelles.
2. Installer la rondelle et l'écrou hexagonal comme illustré sur la Fig. 2.
3. Mettre le pôle d'aplomb et de niveau et serrer toutes les ancres.
4. Installer l'organe de serrage sur le pôle comme indiqué sur la Fig. 3.
5. Brancher le câblage au connecteur résistant aux intempéries dans le luminaire. Consulter le schéma de câblage sur la page 2.
6. Installer le capuchon supérieur sur le pôle (expédié avec le pôle). Si l'unité est équipée d'une embase à verrou tournant, assembler l'embase et le capuchon supérieur tel qu'illustré sur la Fig. 4 et brancher le câblage avant d'installer le capuchon supérieur. Installez fourni bouchon court-circuit ou de contrôle photo-électrique.
7. Installer les protections d'écrous tel qu'illustré sur la Fig. 5.

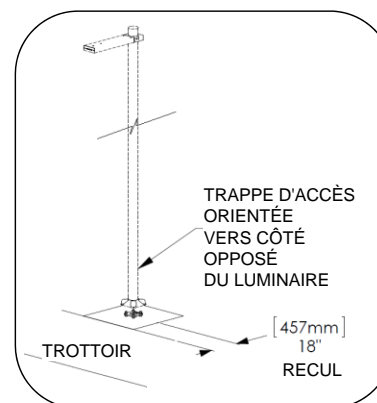


Fig. 1 – Orientation du pôle

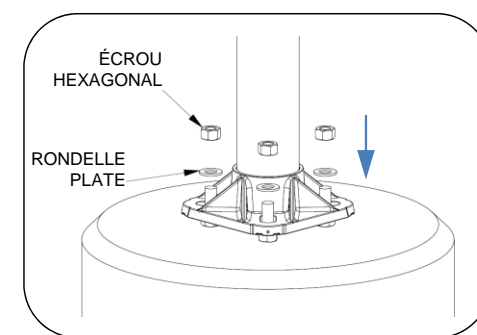


Fig. 2 – Installer le poteau

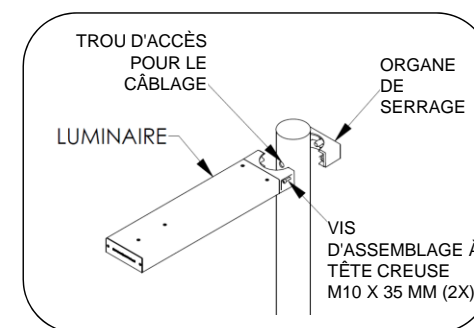


Fig. 3 – Installation du luminaire

PROCÉDURE POUR LE CÂBLAGE DES LUMINAIRES À DEL RAMA :

Le luminaire Rama est assemblé en usine. Le fait d'ouvrir le luminaire annulerait la garantie.

Les schémas de câblage doivent être utilisés pour connecter l'unité à la tension secteur. L'installateur est responsable de s'assurer que toutes les connexions sont réalisées conformément au Code électrique national et aux codes du bâtiment locaux. La visserie de connexion n'est pas incluse.

Les câbles d'entrée doivent être connectés au connecteur résistant aux intempéries comme illustré. Le gradateur facultatif n'est pas inclus.

Veillez à installer le clip gris comme le montre la figure 6.

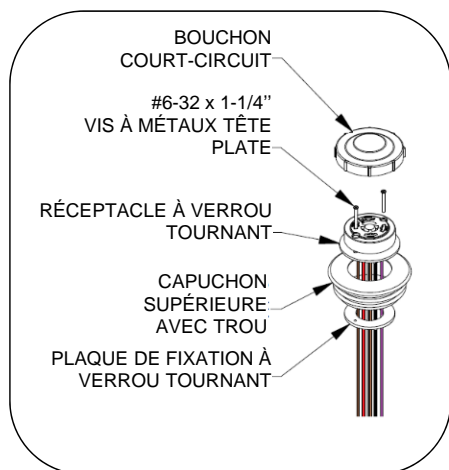


Fig. 4 – Installer le réceptacle à verrou tournant sur le capuchon supérieur

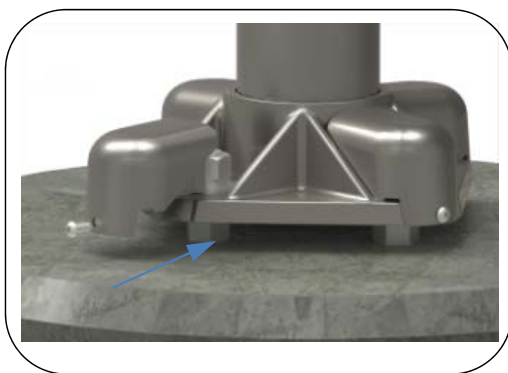


Fig. 5 – Installation des protections d'écrous

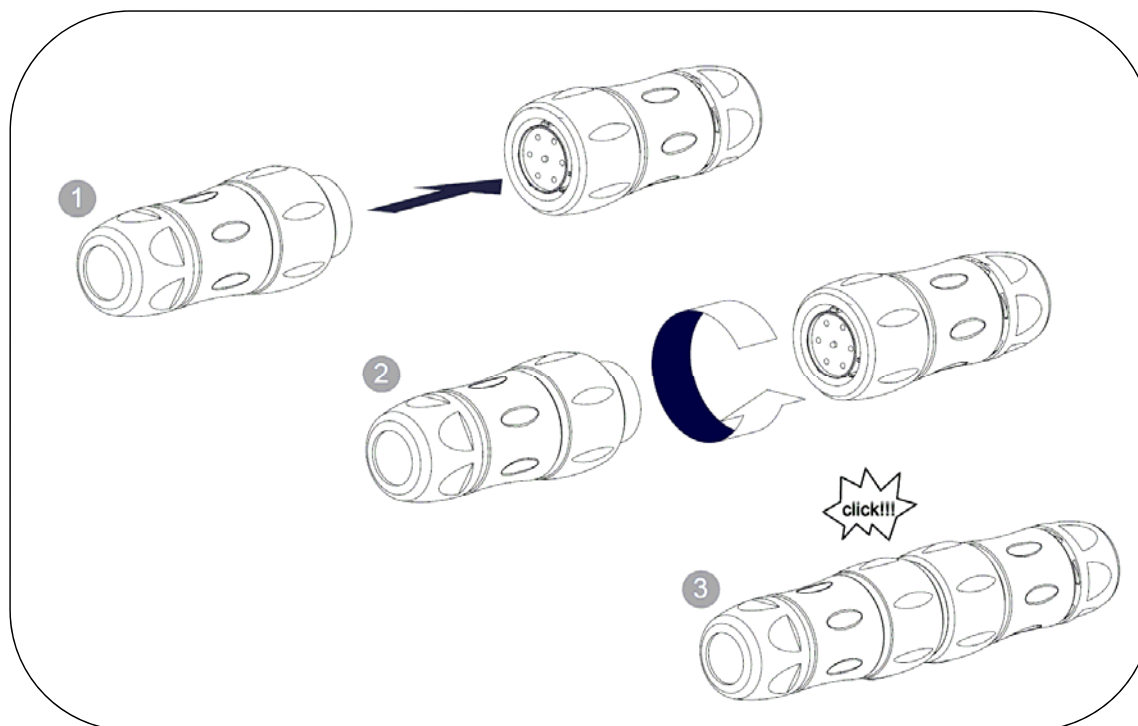


Fig. 6 – installer pince

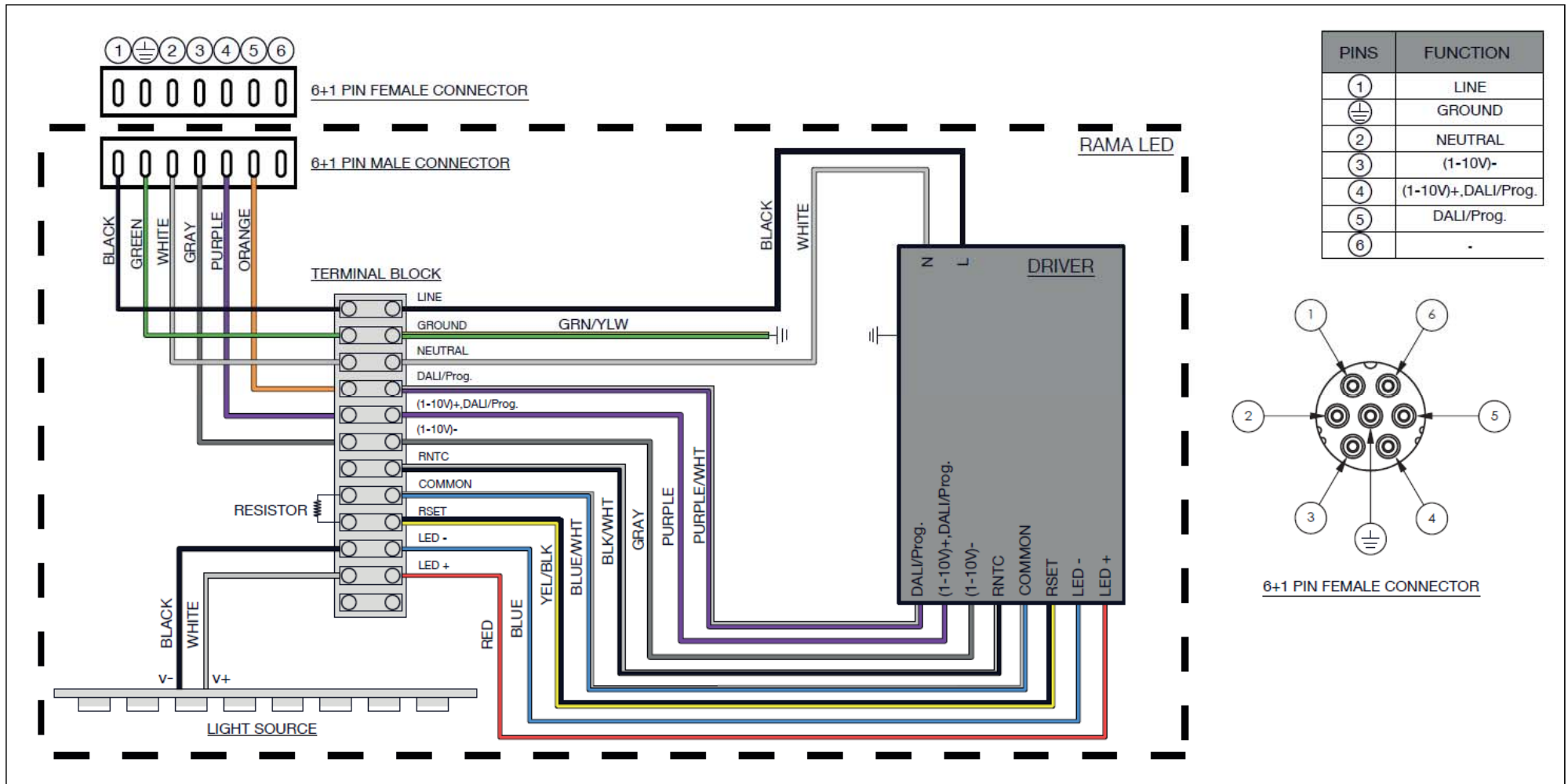


SCHÉMA DU CÂBLAGE DES DEL : sans prise verrouillable