

Composants inclus :

- (2) boulons M16 x 140 mm pour l'ancrage.
- L'unité doit être ancrée.

Outils requis :

- Équipement adéquat pour déplacer 375 livres.
- Cales en bois ou brides si une grue ou un chariot élévateur sont utilisés pour déplacer l'unité
- Clé, 24 mm
- Adhésif d'ancrage chimique
- Marteau perforateur avec foret de maçonnerie de 1-1/2 po [40 mm] Ø

INSTALLATION :

Déterminer l'emplacement de la chaise. (DOIT ÊTRE ANCRÉE)

1. Positionner en utilisant un équipement approprié tel qu'un chariot élévateur ou une grue. Voir la Fig. 1.
2. Marquer les emplacements des trous.
3. Percer les trous conformément aux Fig. 2 et 3.
4. Lever l'unité et installer les boulons M16 x 140 mm. Bien serrer.
5. Remplir les trous d'adhésif d'ancrage chimique.
6. Abaisser l'unité sur les trous.
7. L'unité peut être installée sur les pavés.

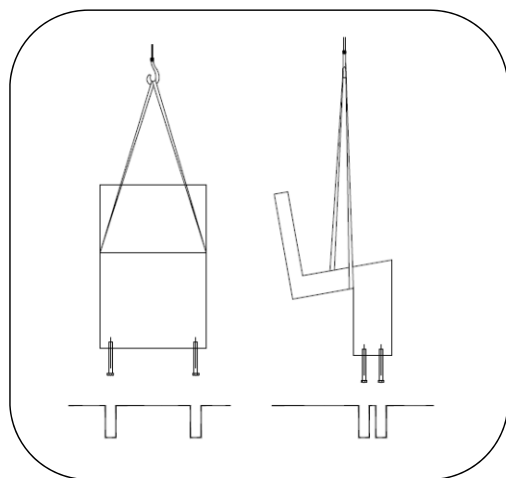


Fig. 1 – Installation avec une grue

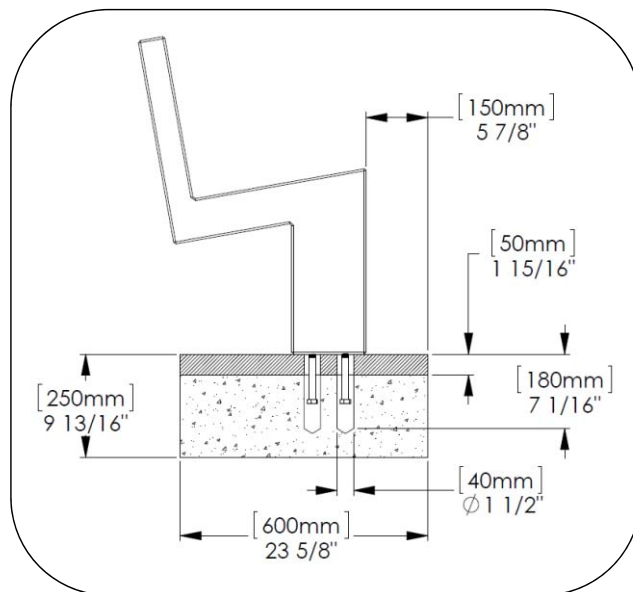


Fig. 2 – Détail de l'élévation latérale de la semelle

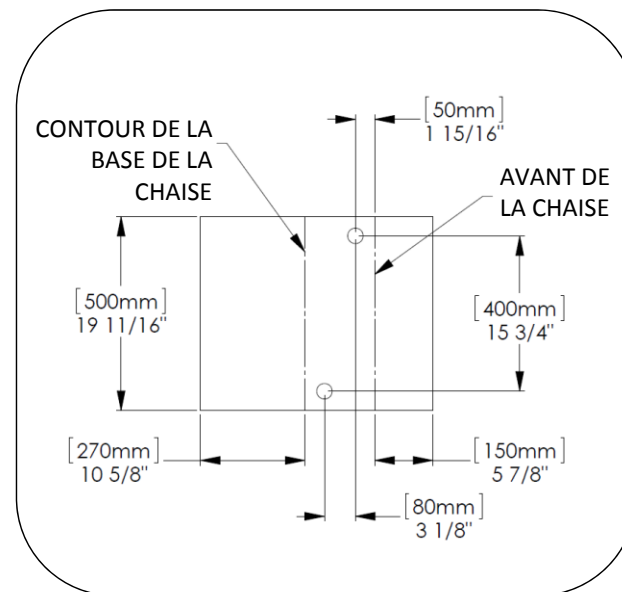


Fig. 3 – Détail de la vue en plan de la semelle