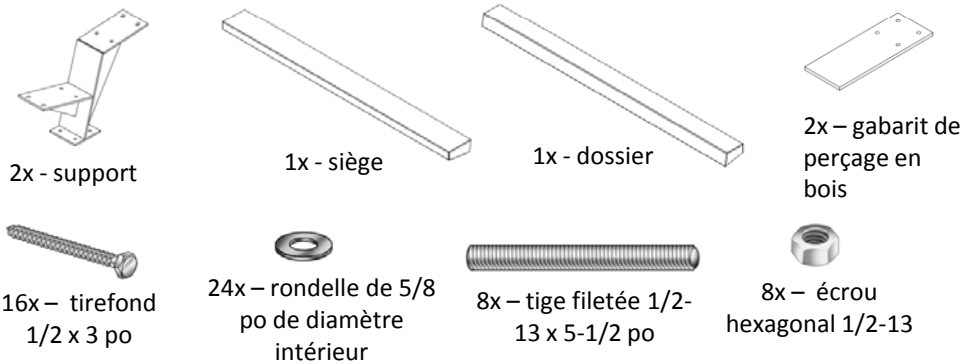


Banc

Composants inclus :



2x - support

1x - siège

1x - dossier

2x – gabarit de perçage en bois

16x – tirefond 1/2 x 3 po

24x – rondelle de 5/8 po de diamètre intérieur

8x – tige filetée 1/2-13 x 5-1/2 po

8x – écrou hexagonal 1/2-13

- La quincaillerie se trouve dans des sacs dans deux jeux de quincaillerie.

Outils requis :

- \* Marteau perforateur avec forets à maçonnerie
- \* Lunettes de sécurité
- \* Équipement ou main-d'œuvre approprié(e) pour déplacer/soulever le banc de 325 kg (710 lb)
- \* Adhésif d'ancrage chimique, HILTI HY-150 Max ou l'équivalent
- \* Clé ou douille de 3/4 po
- \* Entretoisement pour le banc

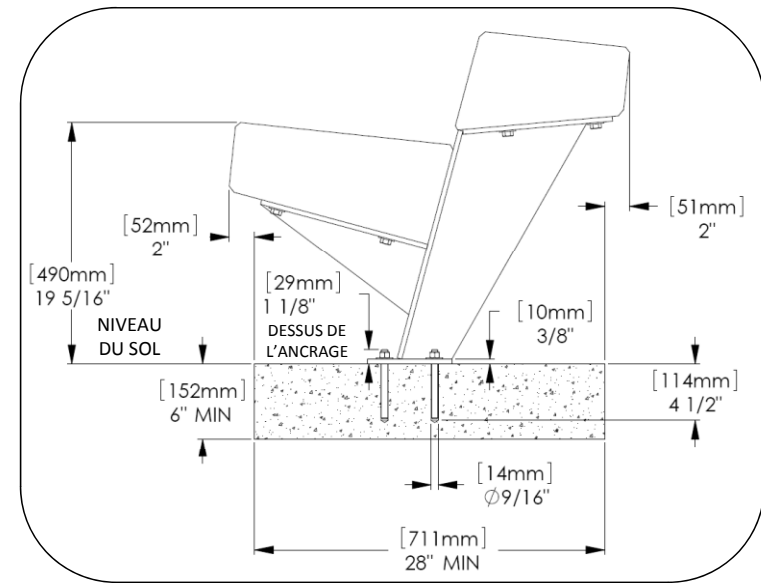


Fig. 1 – Montage en surface au niveau du sol

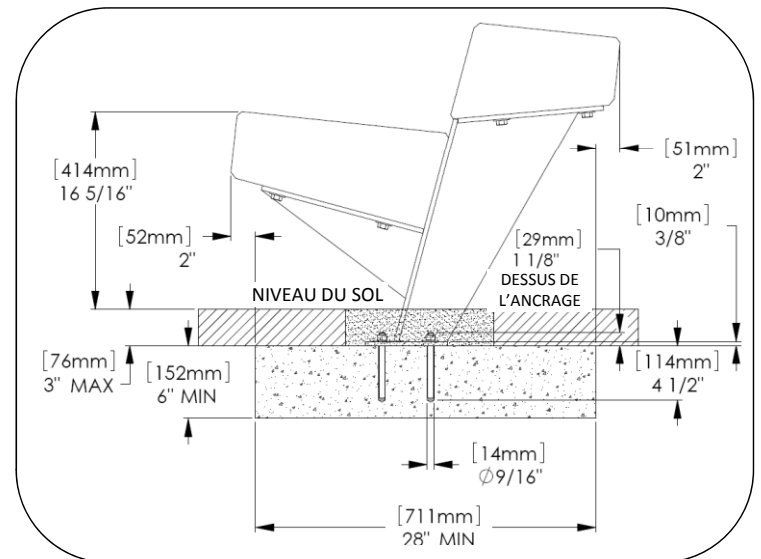


Fig. 2 – Montage en surface sous le niveau du sol

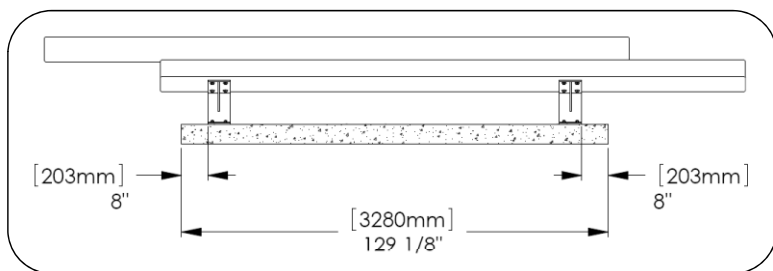


Fig. 3 – Dalle en béton minimum

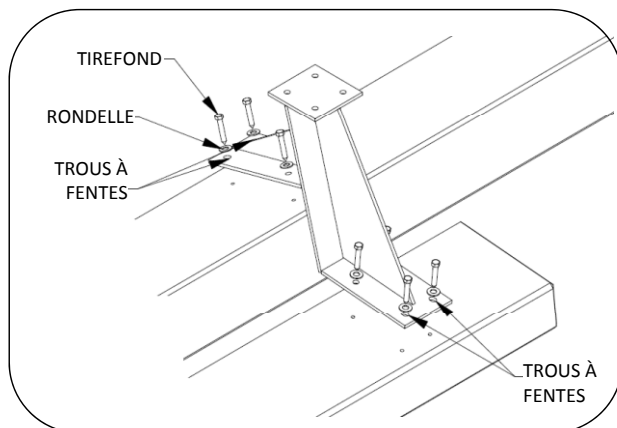


Fig. 4 – Assembler le banc

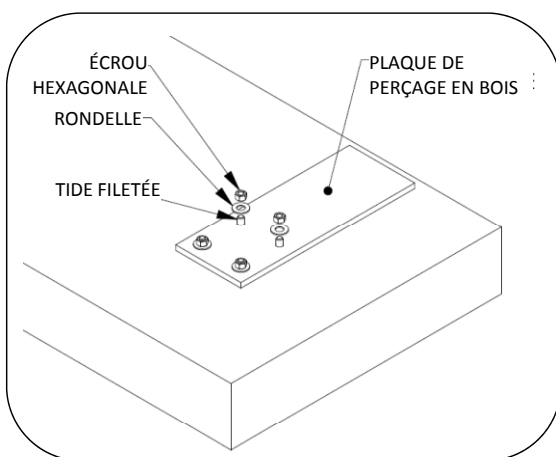


Fig. 5 – Poser les ancrages.

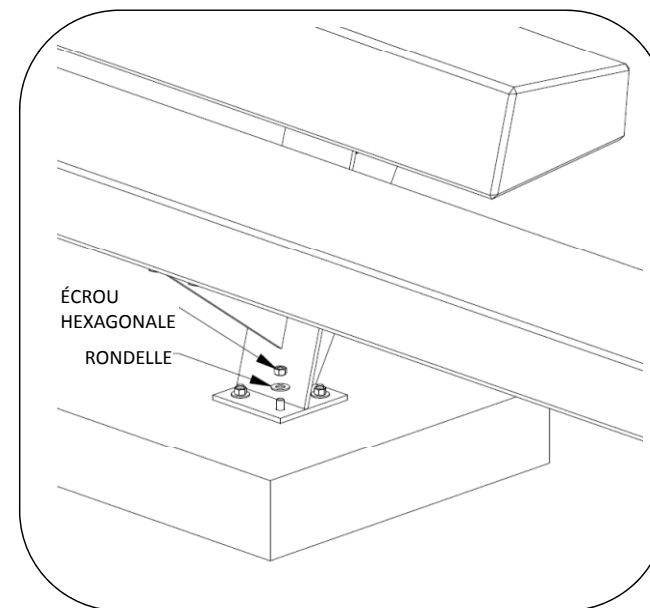


Fig. 6 – Mettre le banc en place.

**INSTALLATION :**

1. Préparer l'endroit pour l'installation.
2. Assembler le siège et le dossier en bois aux supports comme l'indique la Fig. 4. Bien serrer toutes les vis. Tirefonds dans les trous à encoches seulement, voir la Fig. 4, doivent ensuite être desserrés de 1/4 de tour. Se référer à l'élévation du côté de la Fig. 1 pour la bonne orientation du siège et du dossier. Remarque : chaque composant de bois pèse entre 115-160 kg (250-350 lb). De l'équipement ou de la main-d'œuvre approprié est requis(e) pour le levage. Protéger le banc contre les taches et les égratignures.
3. Mettre le banc en place. Remarque : le banc assemblé pèse environ 325 kg (710 lb). De l'équipement ou de la main-d'œuvre approprié est requis(e) pour le levage. Le banc doit être renforcé.
4. Marquer l'emplacement des trous.
5. Déplacer le banc.
6. Placer le gabarit de perçage par-dessus les emplacements marqués. Lester le gabarit et percer les trous selon la Fig. 1. Préparer les trous conformément aux recommandations du fabricant d'adhésif d'ancrage.
7. Placer les tiges d'ancrage en utilisant le gabarit de perçage, voir la Fig. 5. Laisser sécher l'adhésif.
8. Enlever le gabarit en bois.
9. Placer le banc sur les tiges filetées.
10. Installer les rondelles et les écrous hexagonaux et serrer à fond comme l'indique la Fig. 6.