

Simple

Double

Triple

Composants inclus :

- Unité expédiée entièrement assemblée

Outils requis :

- Quincaillerie d'ancrage non corrosive, si spécifié. (2) requis par unité. Diamètre maximum de 3/8 po.
- Tournevis pour vis à fente pour ajuster les patins

INSTALLATION :

1. Mettre l'unité en place.
2. Nivelier l'unité au besoin. Ouvrir la porte et enlever la paroi intérieure. Ajuster les patins en utilisant un tournevis pour vis à fente.

POUR SUIVRE DE LA FAÇON SUIVANTE POUR L'INSTALLATION SUR UNE SURFACE :

3. Marquer l'emplacement des trous. Les grands trous de 1/2 po de diamètre sont pour le montage sur une surface. Les petits trous de 5/16 po de diamètre sont des trous de drainage.
4. Déplacer l'unité et percer des trous conformément aux recommandations d'ancrage du fabricant. Voir la Fig. 3 pour les dimensions pour le moulage de la base. Les dimensions s'appliquent à tous les formats d'unité. Consulter le dessin du produit pour l'espacement des trous centre à centre.
5. Remettre l'unité en place et installer les ancrages conformément aux recommandations du fabricant.

ASSEMBLER AVEC SOIN! Le revêtement en poudre de polyester Pangard II® est un fini résistant, de longue durée. Pour protéger le fini durant l'assemblage, placer les pièces couvertes du revêtement en poudre ayant été déballées sur la mousse d'emballage ou sur toute autre surface offrant une protection contre les rayures. Ne pas placer ou glisser les pièces couvertes du revêtement en poudre sur le béton ou toute autre surface dure ou texturée – cela aura pour effet d'endommager le fini et entraîner l'apparition de rouille. Appliquer de la peinture de retouches sur les endroits où le fini a été endommagé par les outils d'assemblage.

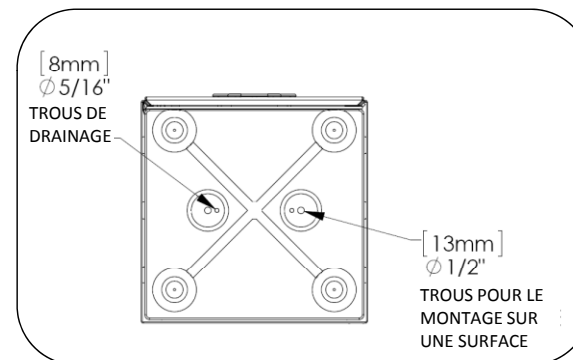


Fig. 1 – Vue de dessous de la base de l'unité simple

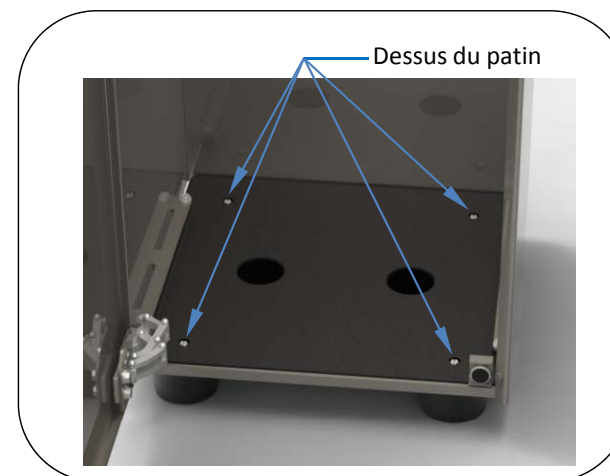


Fig. 2 – Vue de la base montrant le dessus des patins

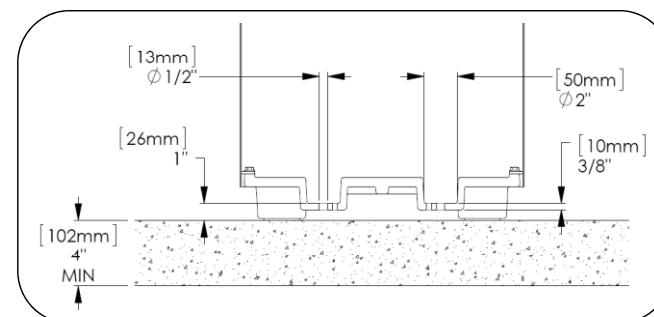


Fig. 3 – Vue d'une section de la base de l'unité simple