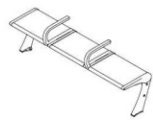
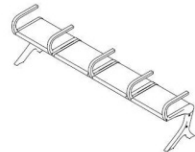




Série 512



Série 513



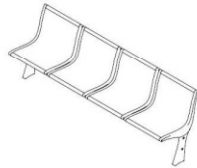
Série 514



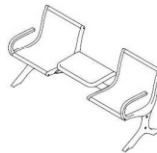
Série 515



Série 516



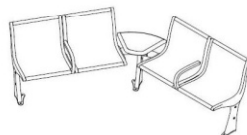
Série 517



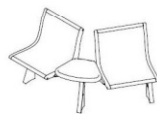
Série 518



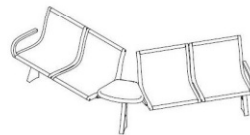
Série 521



Série 525



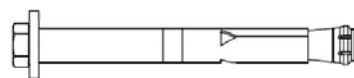
Série 531



Série 535

Composants inclus :

- Les bancs autoportants sont livrés avec les patins installés.
- Utiliser uniquement le matériel d'ancrage fourni avec les bancs.
- Pour les bancs fixés en surface : Dispositifs de fixation Power-Bolt® réf. 5934 en acier inoxydable
Dispositif d'ancrage à tête hexagonale 1/2 x 11,3 cm
(2) inclus pour le banc sans dossier
(4) inclus pour le banc à dossier droit
(6) inclus pour le banc à dossier incliné
- Pour les bancs encastrés :
Tiges d'ancrage 1/2-13 x 12,7 cm
(4) inclus pour le banc droit
(6) inclus pour le banc incliné



Ancrage de fixation en surface

Outils nécessaires :

Pour les bancs fixés en surface :

- Marteau perforateur avec mèche à pointe de carbure d'1,27 cm de diamètre
- Marteau
- Clé de 1,43 cm

Pour les bancs encastrés :

- Marteau perforateur avec mèche à pointe de carbure d'1,59 cm de diamètre
- Dispositifs de fixation AC100 PLUS™ ou colle Hilti HIT RE 500

ASSEMBLER DÉLICATEMENT ! Le revêtement en polyester Pangard II® est solide et résistant. Pour protéger ce revêtement lors de l'assemblage, poser les pièces emballées de revêtement sur de la mousse d'emballage ou une autre surface anti-rayure. Ne pas poser ou faire glisser les pièces de revêtement sur le béton ou une autre surface dure ou structurée, sous peine d'endommager le revêtement et de le faire rouiller. Appliquer une peinture de retouche sur toutes les rayures du revêtement causées par les outils d'assemblage.

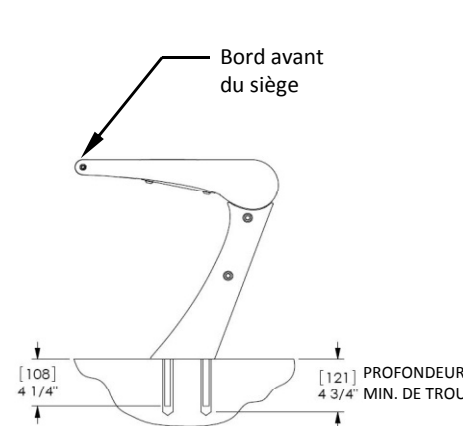
PROCÉDURE D'INSTALLATION POUR LA FIXATION EN SURFACE :

Remarque : NE PAS TIRER le banc sur des surfaces en béton ou autres surfaces dures. Cela risquerait d'endommager le revêtement en poudre au pied des plaques de fixation en surface.

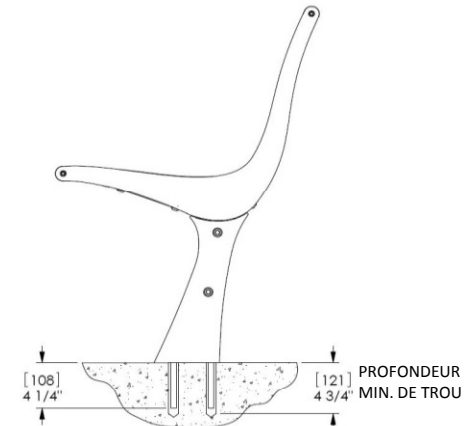
1. Vérifier les vis qui maintiennent les plaques d'ancrage et les resserrer, si nécessaire.
2. Placer le banc dans la position désirée et marquer les emplacements d'ancrage à travers les trous fournis dans les plaques de fixation en surface.
3. Déplacer le banc et percer les trous.
4. Retirer la poussière et les débris des trous à l'aide d'un système à air comprimé.
5. Placer le banc dans la position désirée et installer les dispositifs d'ancrage. Serrer conformément aux instructions du fabricant.
6. Vérifier régulièrement les systèmes de fixation et resserrer au besoin.

PROCÉDURE D'INSTALLATION ENCASTRÉE :

1. Installer les tiges d'ancrage filetées dans les coulées de support, à la profondeur indiquée.
2. Placer le banc dans la position désirée et marquer les emplacements des tiges d'ancrage sur le béton.
3. Déplacer le banc et percer les trous.
4. Retirer la poussière et les débris des trous à l'aide d'un système à air comprimé.
5. Remplir les trous avec de la colle à 2,54 cm au-dessous de chaque trou, de bas en haut pour éviter les poches d'air.
6. Mettre en place le banc. Essuyer l'excès de colle avant qu'elle ne sèche.
7. Maintenir le banc en place jusqu'à ce que la colle ait séché.



ENCASTREMENT DU BANC SANS DOSSIER



ENCASTREMENT DU BANC À DOSSIER

DALLE EN BÉTON MINIMUM RECOMMANDÉE

ÉPAISSEUR DE BASE 140 mm, 3000 psi

LES DIMENSIONS INDIQUÉES SONT MINIMUM, SAUF INDICATION CONTRAIRE.

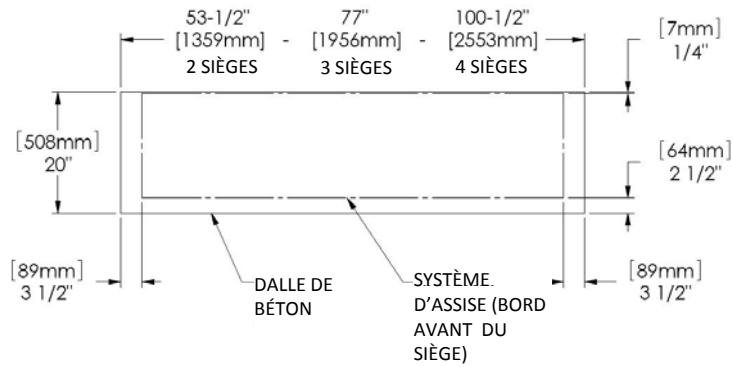


Figure 1 : Bancs sans dossier

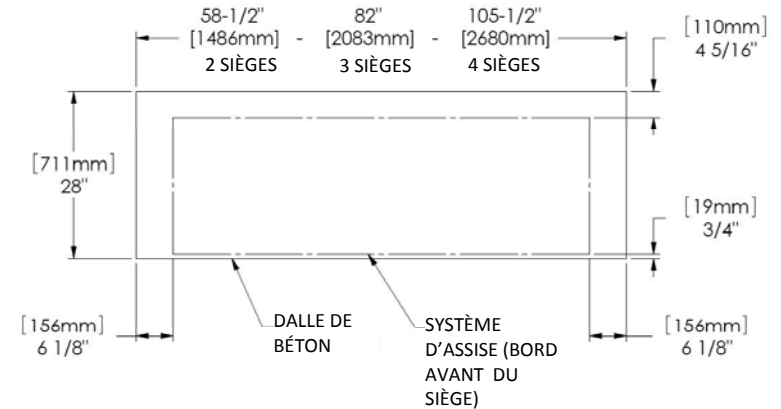


Figure 2 : Bancs à dossier

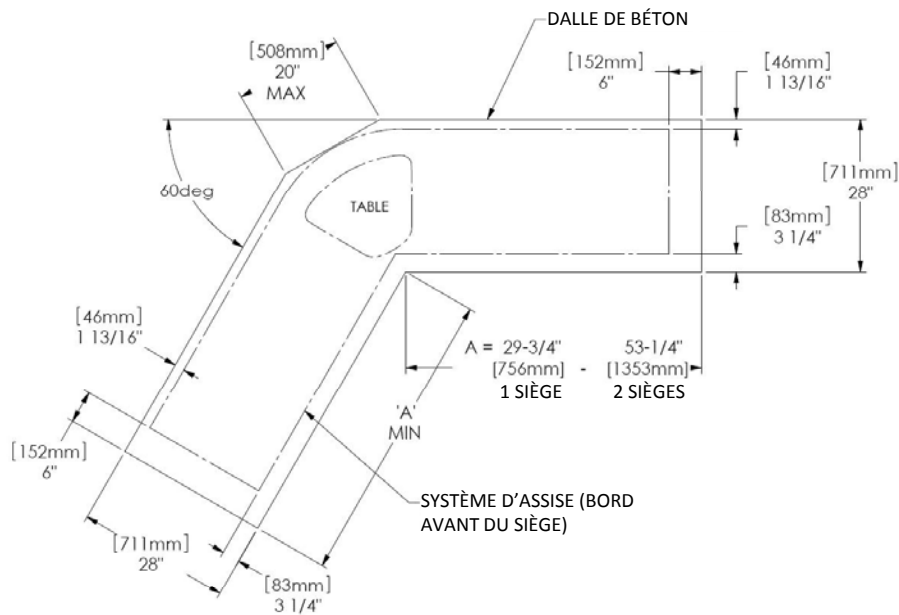


Figure 3 : Bancs orientés à l'intérieur (Série 521 et 525 UNIQUEMENT)

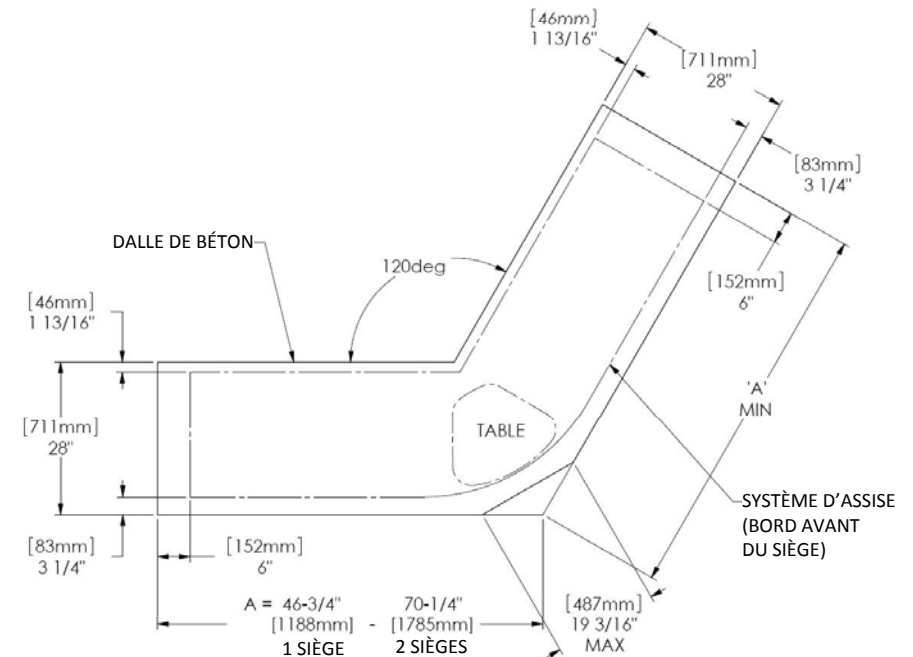


Figure 4 : Bancs orientés à l'extérieur (Série 531 et 535 UNIQUEMENT)