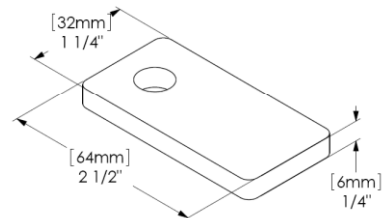
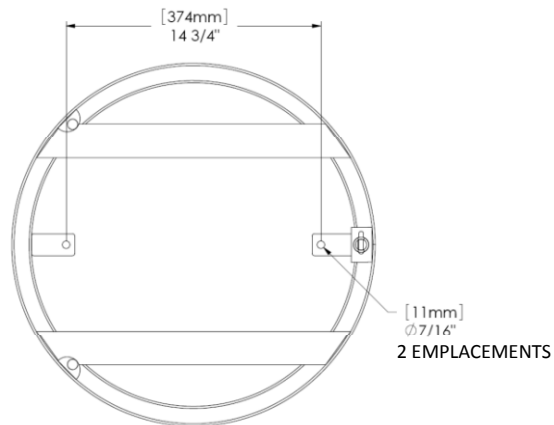
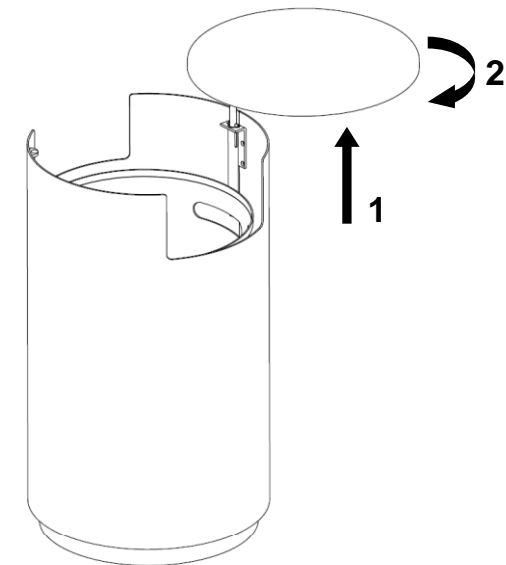
Poubelle à ouverture  
par le dessusPoubelle à ouverture  
frontale

## Outils nécessaires

- La poubelle est livrée entièrement assemblée. Il est possible de mettre en place une poubelle autoportante.
- Lunettes de protection
- Pour la configuration de fixation en surface : matériel d'ancrage non corrosif, quantité 2 par poubelle, taille maximum 9 mm de diam., longueur déterminée par les exigences d'ancrages et les conditions du site.



Détail de la patte d'ancrage



Retrait du contenant

**INSTALLATION :**

Pour la poubelle fixée en surface :

1. Placer la poubelle dans la position désirée.
2. Soulever le couvercle et retirer le contenant.
3. Marquer les trous et déplacer la poubelle.
4. Percer les trous et ancrer la poubelle, en respectant les instructions fournies par le fabricant.

**ASSEMBLER DÉLICATEMENT !** Le revêtement en polyester Pangard II® est solide et résistant. Pour protéger ce revêtement lors de l'assemblage, poser les pièces emballées de revêtement sur de la mousse d'emballage ou une autre surface anti-rayure. Ne pas poser ou faire glisser les pièces de revêtement sur le béton ou une autre surface dure ou structurée, sous peine d'endommager le revêtement et de le faire rouiller. Appliquer une peinture de retouche sur toutes les rayures du revêtement causées par les outils d'assemblage.