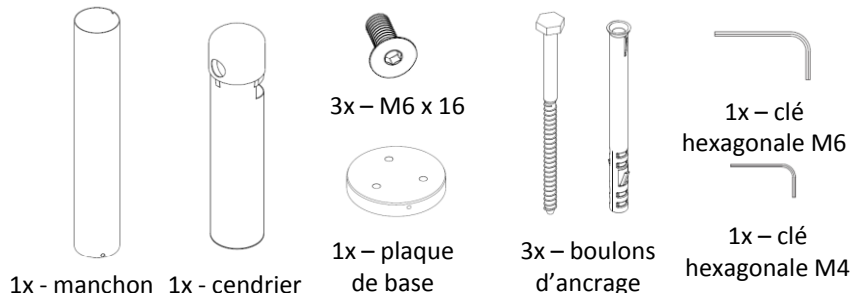




Urne à cendres de cigarettes

Composants inclus :



Outils requis :

- \* Douille ou clé de 13 mm pour la quincaillerie d'ancrage
- \* Marteau
- \* Marteau perforateur avec foret de maçonnerie de 3/8 po

**INSTALLATION :**

1. Mettre l'unité en place. Permettre suffisamment d'espace libre pour le cendrier, voir la Fig. 1.
2. Enlever la plaque de base de l'unité, Fig.2. Conserver les vis.
3. Enlever les manchons de plastique et les ancrages de la plaque de base.
4. Mettre la plaque de base en position, voir la Fig. 4, et indiquer l'emplacement des trous. Déplacer la plaque de base.
5. Percer des trous de 3/8 po de diamètre d'au moins 4-1/4 po de profondeur.
6. Installer la plaque de base avec le bord biseauté vers le haut, les manchons de plastique et les vis d'assemblage tel qu'illustré sur la Fig. 4.
7. Installer l'unité par-dessus la plaque de base avec (3) vis hexagonales M6 x 16 mm, Fig. 5.

**POUR ENLEVER LE CENDRIER :**

1. Serrer les vis à tête hexagonale M8 à l'arrière de l'unité, voir la Fig. 6. Les vis demeureront dans les composants du cendrier.
2. Soulever l'unité du cendrier hors de l'unité de base et en vider le contenu.
3. Replacer l'unité du cendrier en alignant les encoches comme l'indique la Fig. 7.
4. Desserrer la vis M8 jusqu'à ce qu'elle s'engage dans l'unité de base.

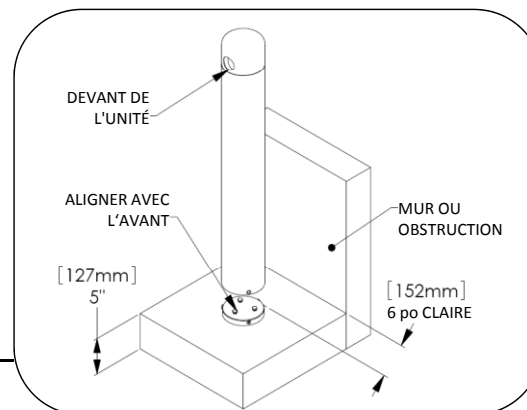


Fig. 1 – Mise en place de l'unité

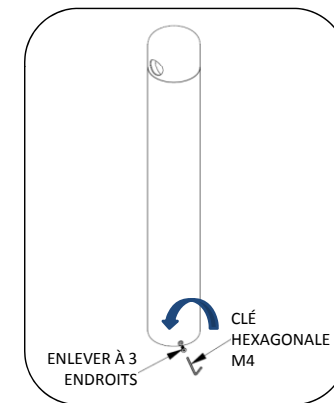


Fig. 2 – Enlever la plaque de base.

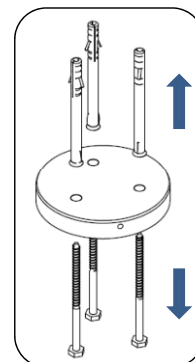


Fig. 3 – Enlever les ancrages.

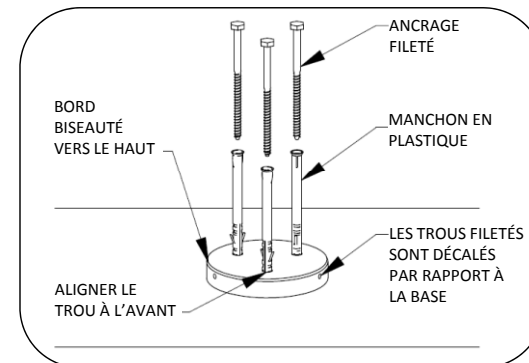


Fig. 4 – Installer la plaque de base.

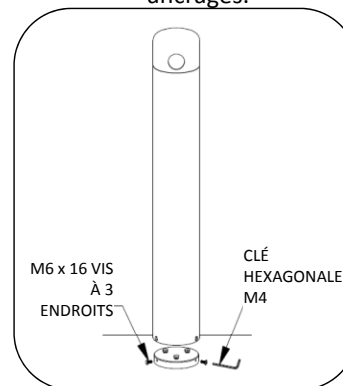


Fig. 5 – Installer l'unité.

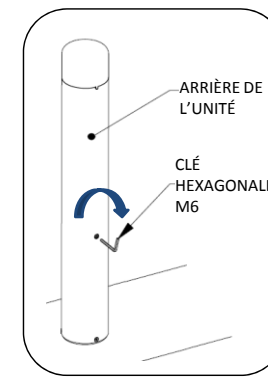


Fig. 6 – Enlever le cendrier.

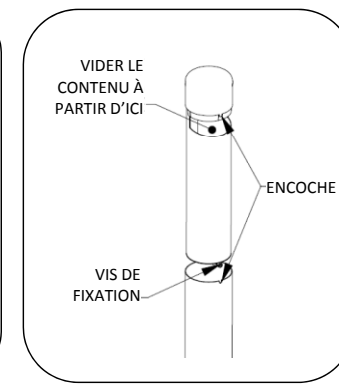


Fig. 7 – Vider le contenu.