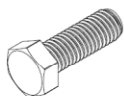


Options pour le banc

Composants inclus

- Banc assemblé
- Pour l'option de montage sur une surface : (6) de chaque : vis d'assemblage à tête hexagonale 1/2-13 x 1-1/2 po, ancrages imbriqués pour vis de 1/2-13 et rondelles plate de 1/2 po. Outil de pose pour les ancrages imbriqués inclus.



6x - vis d'assemblage à tête hexagonale (pour montage en surface seulement)



6x - rondelle plate (pour montage en surface seulement)



6x - ancrage imbriqué (pour montage en surface seulement)



1x - outil de pose (pour montage en surface seulement)

Outils requis

- Lunettes de sécurité
- Marteau perforateur avec foret à maçonnerie de 5/8 po de diamètre (pour montage en surface)
- Marteau (pour montage en surface)
- Clé de 3/4 po (pour montage en surface)

ASSEMBLER AVEC SOIN! Le revêtement en poudre de polyester Pangard II® est un fini résistant, de longue durée. Pour protéger le fini durant l'assemblage, placer les pièces couvertes du revêtement en poudre ayant été déballées sur la mousse d'emballage ou sur toute autre surface offrant une protection contre les rayures. Ne pas placer ou glisser les pièces couvertes du revêtement en poudre sur le béton ou toute autre surface dure ou texturée – cela aurait pour effet d'endommager le fini et entraîner l'apparition de rouille. Appliquer de la peinture de retouches sur les endroits où le fini a été endommagé par les outils d'assemblage.

PROCÉDURES D'INSTALLATION :

1. Préparer une fondation ou une dalle convenable tel que requis.

Remarque : Landscape Forms n'est pas responsable de l'installation de la fondation ou de la dalle.

POUR UN BANC MONTÉ EN SURFACE :

Remarque : NE PAS FAIRE TRAÎNER le banc sur le béton ou autres surfaces rugueuses. Cela risquera d'endommager le revêtement en poudre se trouvant dans la partie inférieure de la plaque de base.

2. Placer l'unité dans la position désirée et marquer l'emplacement des ancrages à travers les trous fournis dans la plaque de base.
3. Déplacer l'unité et percer les trous selon la Fig. 1.
4. Bien nettoyer les trous afin d'éliminer la poussière et les débris en utilisant de l'air comprimé.
5. Installer les ancrages imbriqués à égalité avec la surface de béton.
6. Agrandir les ancrages à l'aide de l'outil de pose. L'ancrage est suffisamment agrandi lorsque l'épaulement de l'outil de pose est égal au dessus de l'ancrage.
7. Placer l'unité dans la position désirée et installer les rondelles et les boulons hexagonaux. Serrer à un couple de 55 à 60 pi-lb.
8. Vérifier périodiquement les éléments de fixation et les serrer au besoin.

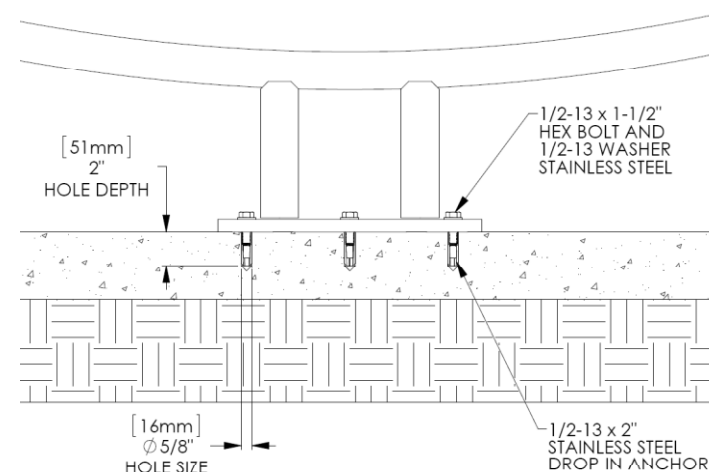
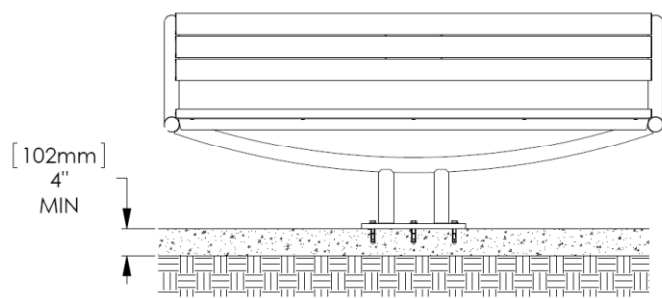
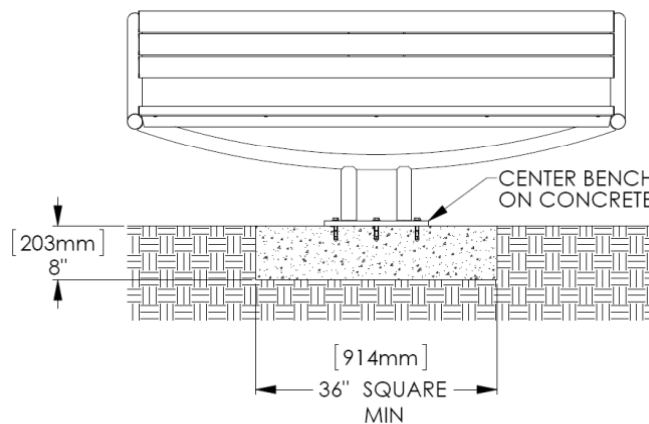


Fig. 1 – Vue détaillée de l'ancrage

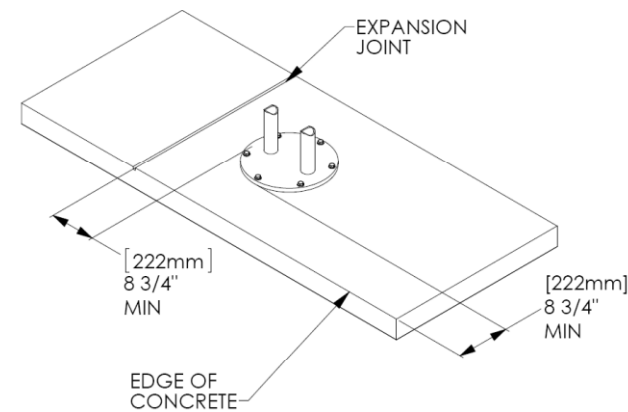
REMARQUE : LE BÉTON DOIT ÊTRE ARMÉ, BÉTON : f'c = 3 000 p.s.i.



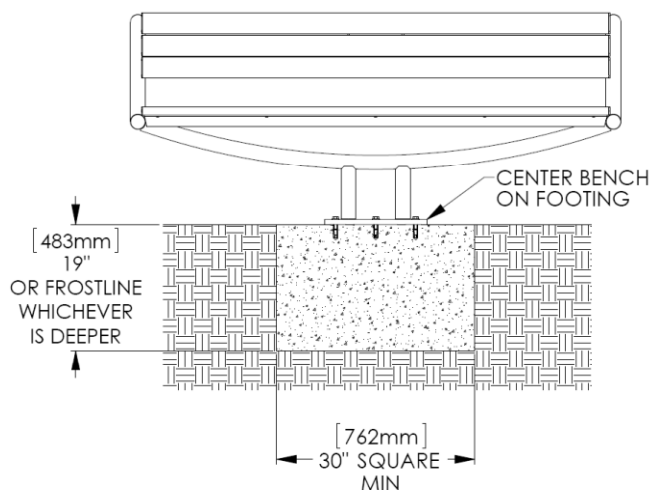
VUE DÉTAILLÉE DE L'INSTALLATION RECOMMANDÉE POUR UN MONTAGE LE LONG D'UN TROTTOIR



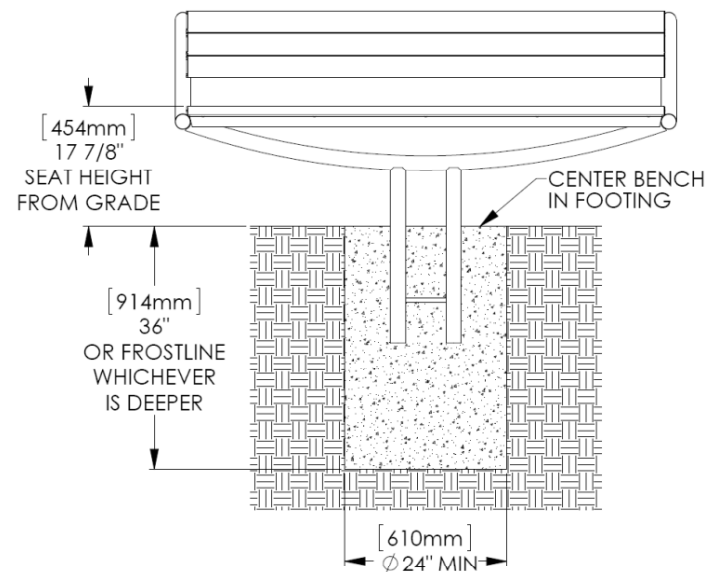
VUE DÉTAILLÉE DE L'INSTALLATION RECOMMANDÉE POUR LE MONTAGE SUR UNE NOUVELLE DALLE



ESPACEMENT POUR UN BANC MONTÉ EN SURFACE



FONDATION SUR PUIS BÉTONNÉS RECOMMANDÉE POUR UN BANC MONTÉ EN SURFACE



FONDATION SUR PUIS BÉTONNÉS RECOMMANDÉE POUR UN BANC ENCASTRÉ