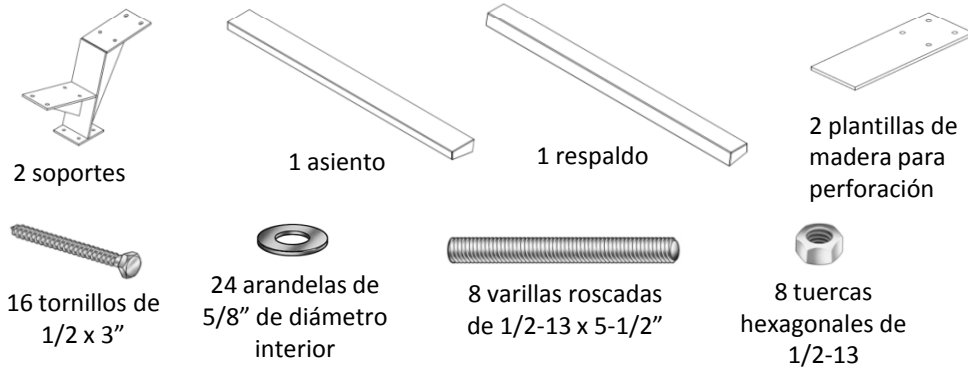


Banco

Partes que se incluyen:



2 soportes

1 asiento

1 respaldo

2 plantillas de
madera para
perforación

16 tornillos de
1/2 x 3"

24 arandelas de
5/8" de diámetro
interior

8 varillas roscadas
de 1/2-13 x 5-1/2"

8 tuercas
hexagonales de
1/2-13

- Los materiales se encuentran embalados en dos bolsas.

Herramientas necesarias:

- taladro martillo con brocas para mampostería,
- gafas de seguridad,
- equipos o personal adecuados para mover o levantar el banco de 710 libras,
- adhesivo químico HILTI HY-150 Max o equivalente,
- llave inglesa o de tubo de 3/4",
- estructura de apoyo para el banco.

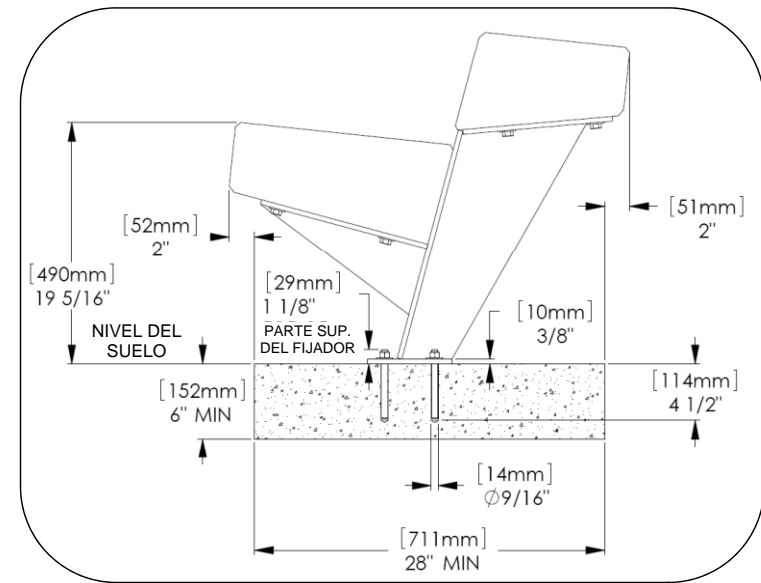


Fig. 1: soporte de superficie a nivel.

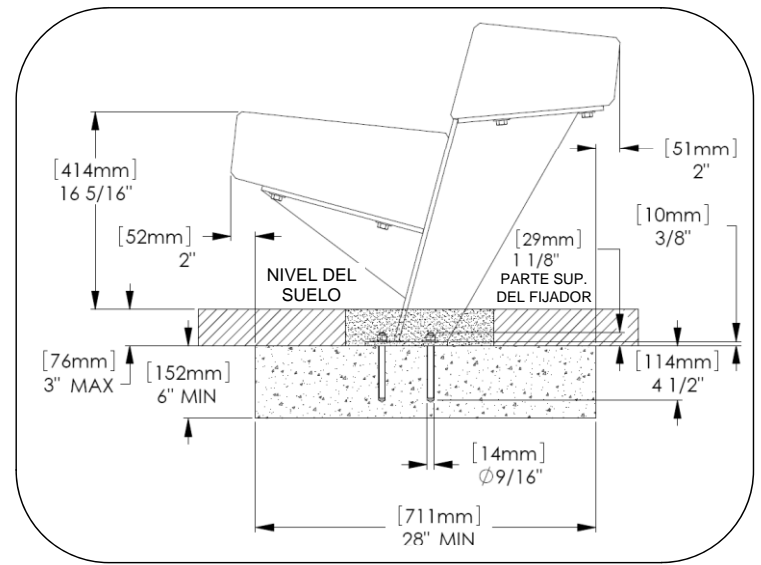


Fig. 2: soporte de superficie por debajo del nivel del suelo.

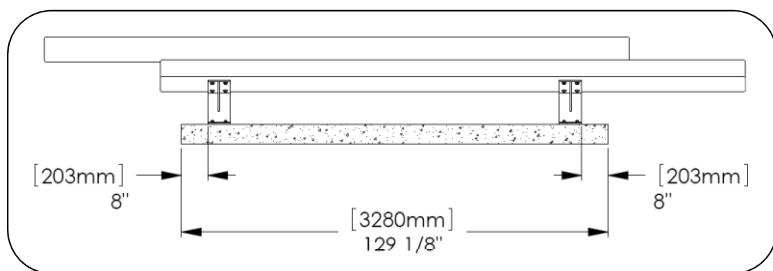


Fig. 3: medidas mínimas del bloque de hormigón

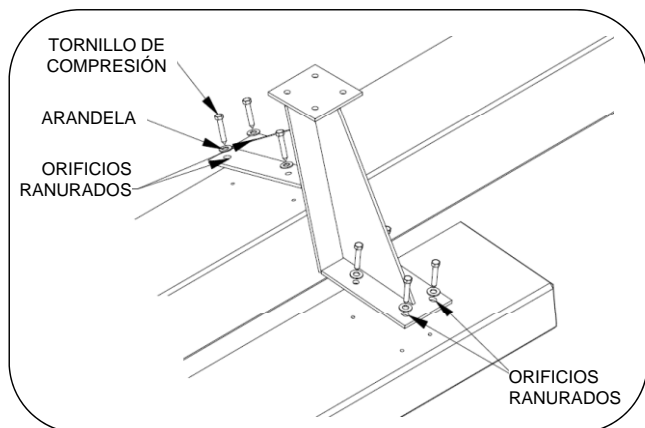


Fig. 4: armado del banco

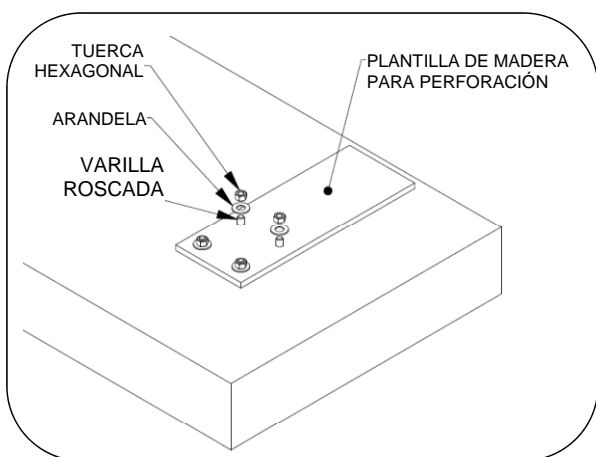


Fig. 5: colocación de fijadores

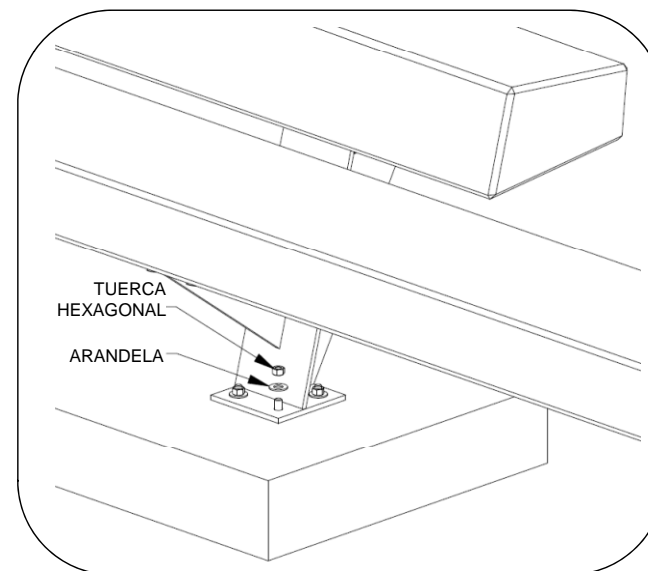


Fig. 6: colocación del banco

INSTALACIÓN:

1. Preparar el lugar de instalación.
2. Unir el asiento y el respaldo de madera con los soportes como se muestra en la fig. 4. Ajustar bien todos los tornillos. Luego se deben desajustar $\frac{1}{4}$ de giro los tornillos que se colocan en los orificios ranurados únicamente (ver fig. 4). Consultar la vista lateral de elevación de la fig. 1 para lograr la orientación adecuada del asiento y el respaldo. Observación: cada elemento de madera pesa entre 250-350 libras, por lo que para levantar es necesaria la ayuda de personal o equipos adecuados. Evitar que el banco se raye o se estropee.
3. Colocar el banco en su lugar. Observación: el banco armado pesa aproximadamente 710 libras, por lo que para levantarlo es necesaria la ayuda de personal o equipos adecuados. Se debe colocar el banco en una estructura de apoyo.
4. Marcar la ubicación de los orificios.
5. Mover el banco.
6. Colocar y lastrar la plantilla para perforación sobre las ubicaciones marcadas y perforar los orificios según se muestra en la fig. 1. Preparar los orificios según las recomendaciones del fabricante del adhesivo.
7. Utilizar la plantilla para perforación para colocar las varillas de fijación (ver fig. 5). Dejar que se endurezca el adhesivo.
8. Retirar la plantilla de madera.
9. Colocar el banco en su lugar sobre las varillas roscadas.
10. Colocar las arandelas y ajustar por completo las tuercas hexagonales, como se muestra en la fig. 6.