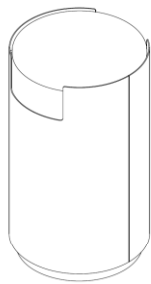


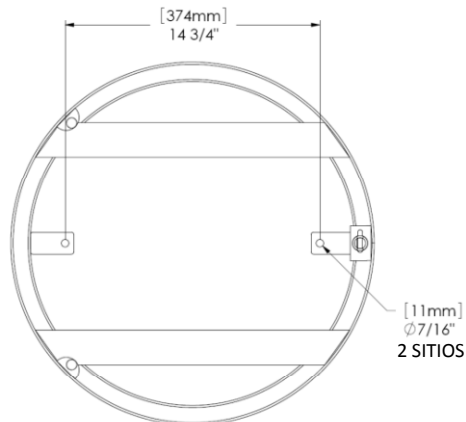
Contenedor de apertura en la parte superior



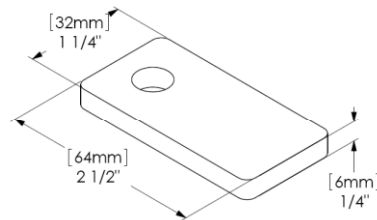
Contenedor de apertura de lado

## Herramientas necesarias

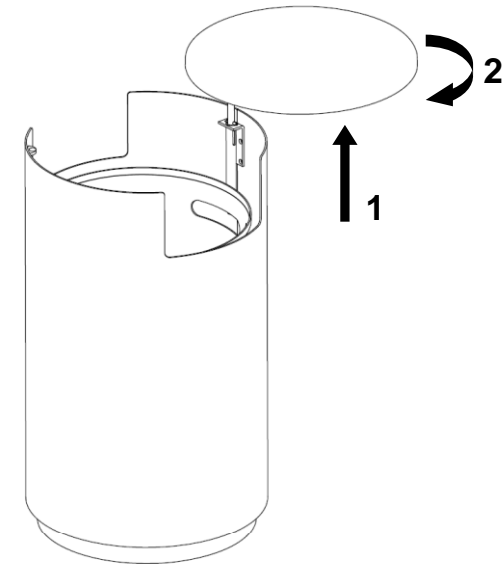
- La unidad se entrega completamente ensamblada. La unidad independiente puede ser colocada en su lugar.
- Gafas de seguridad
- Para la opción de montaje sobre superficie – herramientas de anclaje anti corrosivas, cantidad (2) por unidad, máximo de  $\text{Ø}3/8''$  [9mm], largo determinado por los requisitos de anclaje y las condiciones del suelo.



Ubicación del ancla



Detalle del ancla



Remoción de las guías

**INSTALACIÓN:**

Para unidad de montaje sobre superficie:

1. Coloque la unidad en la posición deseada.
2. Levante la tapa y retire las guías.
3. Marque orificios y mueva la unidad.
4. Realice perforaciones para la unidad de anclaje según las instrucciones del fabricante.

**¡ENSAMBLAR CON CUIDADO!** El revestimiento de poliéster Pangard II® brinda un acabado fuerte y duradero. Para proteger el acabado durante el montaje, coloque las partes recubiertas si desembalarlas sobre una espuma de embalaje u otra superficie suave. No coloque ni deslice las partes recubiertas sobre concreto u otra superficie de textura áspera - esto podría dañar el acabado provocando la aparición de óxido. Utilice pintura de retoque sobre cualquier parte dañada a causa de las herramientas de montaje.

Fecha: Octubre de 2010

Patentes de los Estados Unidos No. D550,420; D543,329; D550,419; D543,330