

Opciones de banco

Componentes incluidos:

- El banco se envía totalmente armado.

Herramientas requeridas para la opción de montaje superficial

- Anteojos de seguridad.
- (4) Anclajes resistentes a la corrosión, tamaño máximo 3/8-16, largo integrado mínimo 2-1/2" (no se incluyen anclajes con el banco).
- Manta u otro material acolchonado para proteger el acabado de capa pulverizada.

PROCEDIMIENTO DE INSTALACIÓN:

- Prepare la losa de hormigón adecuada según se requiera.
- El banco autoestable se envía con los deslizamientos instalados. El banco puede instalarse en el lugar.

Nota: NO ARRASTRE el banco sobre el concreto u otras superficies ásperas. Esto podría dañar el acabado de capa pulverizada.

Para banco de MONTAJE SUPERFICIAL:

- Vuelque el banco sobre el material protector y retire los deslizamientos.
- Instale el banco en el lugar y marque las ubicaciones de los orificios.
- Mueva el banco y perforo orificios de acuerdo con el diámetro y la profundidad requeridos por el fabricante del accesorio de anclaje. Limpie los residuos de los orificios.
- Coloque el banco sobre los orificios e instale los anclajes.

¡ARME CON CUIDADO! La capa pulverizada Pangard II® es un acabado de poliéster resistente y duradero. Para proteger este acabado durante el armado, coloque las partes con capa pulverizada desenvueltas sobre la espuma del empaquetado o sobre otra superficie que no las estropee. No coloque ni deslice las partes con capa pulverizada sobre concreto u otra superficie dura o texturada, ya que esto dañaría el acabado y favorecería la aparición óxido. Use pintura de retoque sobre cualquier imperfección en el acabado provocada por las herramientas de armado.

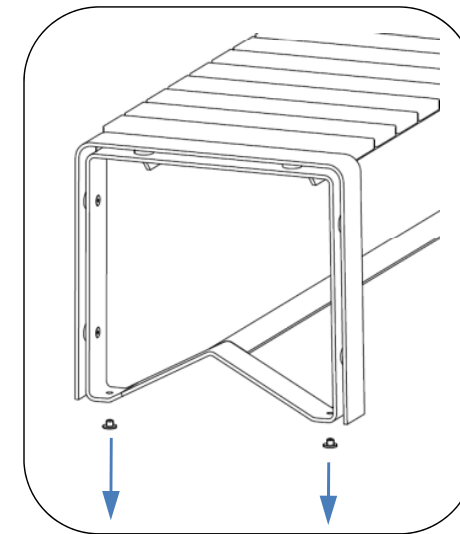


Fig. 1.1

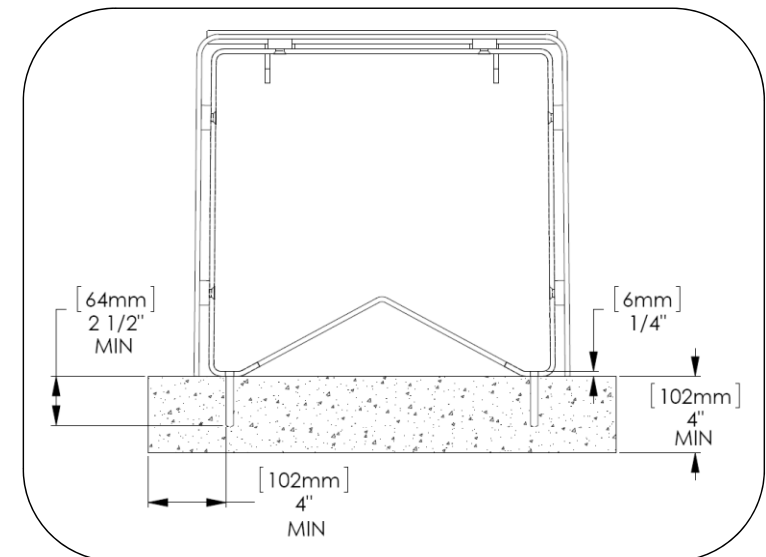


Fig. 1.2